

IP65
SU GEÇİRMEZ

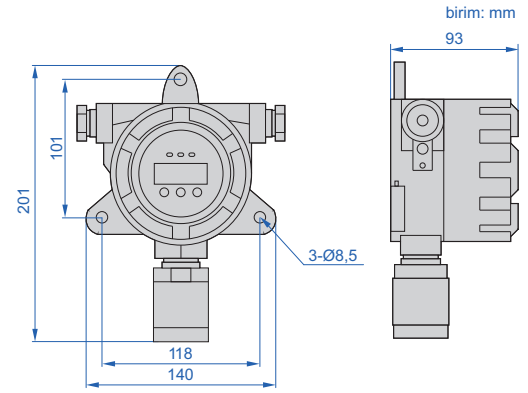
ÖZELLEŞTİRİLEBİLİR



GAZ ALGILAMA VERİCİSİ 0613-SG01



- Gaz konsantrasyonunun sürekli tespiti
- Özelleştirilmiş ikincil alarm, ışıklı alarm göstergesi, isteğe bağlı ses ve ışıklı alarm lambası
- O₂, CO, H₂S, NH₃, vb. gibi diğer gazlar için özelleştirilebilir
- Sabit kurulum, duvara monte kurulum, uzunlamasına boru kurulumu
- Hızla değiştirilebilen gaz sensörleri
- Ayarlanabilir kalibrasyon değerleri
- Örnekleme yöntemi: difüzyon
- Koruma seviyesi: IP65
- Patlamaya dayanıklılık seviyesi: Exd II CT6 Gb



ÖZELLİKLER

Gaz	CH ₄ *
Aralığı	0~100%LEL
Çözünürlük	1%LEL
Hassasiyet	±5%FS
Yanıt süresi	≤30s**
Alarm ayarı	birincil alarm, ikincil alarm
Alarm çıkışı	pasif anahtarlama çıkışı (maks: AC 220V 3A) bağımsız sesli ve ışıklı alarm çıkışı
Sinyal çıkışı	RS485, (4~20)mA
Kablo	3×1,5mm ² or 4×2,5mm ² ekranlı kablo
İletim mesafesi	≤1000m
Çalışma ortamı	-40~70°C, <95%RH (yoğuşma yok)
Güç kaynağı	DC 24V
Boyut (L×W×H)	201×140×93mm
Ağırlık	1,2kg

* Diğer gazlar için özelleştirilebilir

** Farklı gazlar için farklı tepki süreleri

STANDART TESLİMAT

Ana ünite	1 adet
Kalibrasyon uzaktan kumandası	1 adet

OPSİYONEL AKSESUARLAR

Sesli ve ışıklı alarm lambası	0613-SG01-AL
8 konumlu alarm kontrolörü	0613-SG01-C08
24 konumlu alarm kontrolörü	0613-SG01-C24