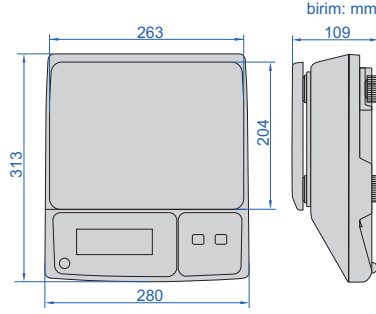


TARTIM TERAZİLERİ (OIML BELGESİ)



- LCD ekran, arkadan aydınlatmalı
- Sıfır ayarı, dara değeri çıkarma
- Aşırı yük alarmı
- Otomatik kapanma
- OIML sertifikası (No, 0200-NAWI-04601)



8002-30M

ÖZELLİKLER

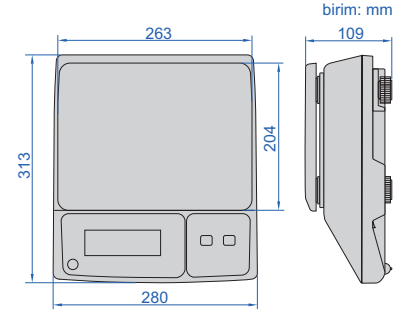
Kod	8002-6M	8002-15M	8002-30M	8002-6MD	8002-15MD	8002-30MD
Maksimum tartım	3/6kg	6/15kg	15/30kg	3/6kg	6/15kg	15/30kg
Minimum tartım	20g	40g	100g	20g	40g	100g
Çözünürlük (d)	1/2g	2/5g	5/10g	1/2g	2/5g	5/10g
Doğrulama aralığı (e)	2g	5g	10g	2g	5g	10g
Hassasiyet (m, yük tür)	m≤3kg: ±1g 3kg<m≤6kg: ±2g	m≤6kg: ±2g 6kg<m≤15kg: ±5g	m≤15kg: ±5g 15kg<m≤30kg: ±10g	m≤3kg: ±1g 3kg<m≤6kg: ±2g	m≤6kg: ±2g 6kg<m≤15kg: ±5g	m≤15kg: ±5g 15kg<m≤30kg: ±10g
Veri çıkışı	yok			RS232		
Çalışma sıcaklığı	-10~40°C					
Güç kaynağı	sarj edilebilir pil (6V/3,2Ah), güç adaptörü (12V/500mA)					
Hazne boyutları	263×204mm					

TARTIM TERAZİLERİ



8001-30

- LCD ekran, arkadan aydınlatmalı
- Sıfır ayarı, dara değeri çıkarma
- Aşırı yük alarmı
- Otomatik kapanma
- Birim: kg, lb



kontrol alarmı (üç renkli alarm ışığına sahip teraziler için)



OPSİYONEL AKSESUARLAR (RS232'li teraziler için)

Bilgi çıkışı kablosu (klavye formatı)	7302-8001
Kablosuz verici (alıcı gereklidir)	7315-8001

ÖZELLİKLER

Kod	8001-6	8001-15	8001-30	8001-6D	8001-15D	8001-30D
Maksimum tartım	6kg	15kg	30kg	6kg	15kg	30kg
Minimum tartım	4g	10g	20g	4g	10g	20g
Çözünürlük (d)	0,2g	0,5g	1g	0,2g	0,5g	1g
Hassasiyet (m, yük tür)	m≤1kg: ±1g 1kg<m≤4kg: ±2g m>4kg: ±3g	m≤2,5kg: ±2,5g 2,5kg<m≤10kg: ±5g m>10kg: ±7,5g	m≤5kg: ±5g 5kg<m≤20kg: ±10g m>20kg: ±15g	m≤1kg: ±1g 1kg<m≤4kg: ±2g m>4kg: ±3g	m≤2,5kg: ±2,5g 2,5kg<m≤10kg: ±5g m>10kg: ±7,5g	m≤5kg: ±5g 5kg<m≤20kg: ±10g m>20kg: ±15g
Alarm kontrolü	üç renkli alarm ışığı			yok		
Veri çıkışı	yok			RS232		
Çalışma sıcaklığı	-10~40°C					
Güç kaynağı	sarj edilebilir pil (6V/3,2Ah)					
Tabla boyutları	263×204mm					