

ÇOK FONKSİYONLU TERAZİLER

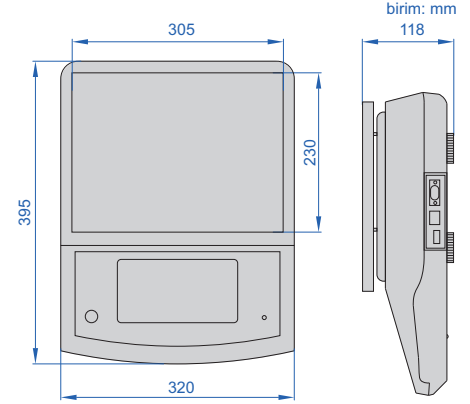
BİLGİ
ÇIKIŞI

DOKUNMATİK
EKRAN

DAHİLİ
KALİBRASYON



8006-10



- Sıfır ayarı, tartım, tara değerin çıkarılması
- Sayma, biriktirme, yüzde gösterimi, alarmı kontrol etme
- Dahili kalibrasyon ağırlıkları, otomatik dahili kalibrasyon
- 7 inç rezistif dokunmatik renkli ekran
- Altta bir kanca ile
- Birimler: g, ct, GSM, oz, kg, lb, mg
- 304 paslanmaz çelik tartı kefi
- Aşırı yük alarmı
- Veri çıkışı



yazıcı (opsiyonel)



GSM kesici (opsiyonel)



tarayıcı (opsiyonel)



hidrostatik stand
(opsiyonel, 8006-5 için,
8006-10, 8006-5A,
8006-10A)

Kalibrasyon yöntemleri



Dahili kalibrasyon



Doğrusal kalibrasyon



Sabit değer kalibrasyonu

Ölçüm fonksiyonları



Tartım



Sayma



Alarm kontrolü



Yoğunluk (ölçüm için geçerlidir
 $\rho > 1\text{g/cm}^3$ ile katı yoğunluğu, yoğunluk
aksesuarları dahil değildir)



Yüzde

ÖZELLİKLER

Çalışma sıcaklığı	15~30°C
Çalışma nemi	≤85%RH
Tartım kefi boyutu	305×230mm
Güç kaynağı	rechargeable lead acid battery (9V/3Ah)
Kararlı okuma süresi	≤2s
Veri çıkışı	RS232, USB (İletişim kurulumadığında veri aktarımı devre dışı kalır)

OPSİYONEL AKSESUARLARLAR

RS232 kablosu	8306-CABLE*
Yazıcı	8306-PRINTER
Hidrostatik stand	8006-HWS
Tarayıcı	8006-SCAN (RS232 portu)
GSM kesici	8390-100

* Bilgisayarlara bağlanmak için kullanılır

Kod	Maksimum tartım	Çözünürlük (d)	Minimum tartım	Hassasiyet (m yükür)	Genel hassasiyet	Tekrarlılık	Doğrulama aralığı (e)
8006-5	5kg	1g	20g	±5g	±5g	±3g	10g
8006-10	10kg	1g	20g	m≤5kg: ±5g; m>5kg: ±10g	±5g	±3g	10g
8006-20	20kg	1g	20g	m≤5kg: ±5g; m>5kg: ±10g	±5g	±4g	10g
8006-30	30kg	1g	20g	m≤5kg: ±5g; 5kg<m≤20kg: ±10g; m>20kg: ±15g	±5g	±4g	10g
8006-5A	5kg	0,1g	5g	±0,5g	±0,5g	±0,3g	1g
8006-10A	10kg	0,1g	5g	m≤5kg: ±0,5g; m>5kg: ±1g	±0,5g	±0,3g	1g
8006-20A	20kg	0,1g	5g	m≤5kg: ±0,5g; m>5kg: ±1g	±0,5g	±0,4g	1g
8006-30A	30kg	0,1g	5g	m≤5kg: ±0,5g; 5kg<m≤20kg: ±1g; m>20kg: ±1,5g	±0,5g	±0,5g	1g