



yazıcı (opsiyonel)

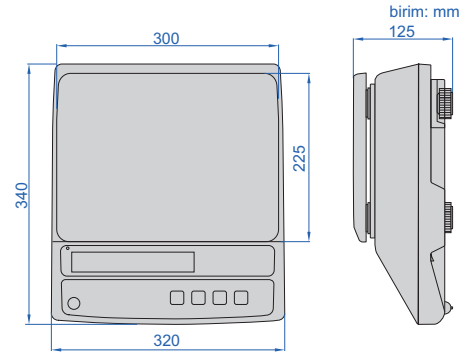


VIDEO



8004-6

AĞIRLIK KONTROL TERAZİLERİ



- LCD ekran, arka aydınlatmalı
- Sıfır ayarı, tara değerinin çıkarılması
- Kontrol alarmı, aşırı yük alarmı
- Otomatik güç kapatma
- Paslanmaz çelik ve plastikten çift tartım kefesi
- Birimler: kg, g, t, H, t (ola), lb, oz, lb-oz

OPSİYONEL AKSESUARLAR (RS232'li teraziler için)

Yazıcı	8001-PRINTER
--------	--------------

ÖZELLİKLER

Kod	8004-6	8004-15	8004-30	8004-6D	8004-15D	8004-30D
Maksimum tartım	6kg	15kg	30kg	6kg	15kg	30kg
Minimum tartım	10g	20g	40g	10g	20g	40g
Çözünürlük (d)	0.5g	1g	2g	0.5g	1g	2g
Hassasiyet (m, yükür)	m≤2,5kg: ±2,5g m>2,5kg: ±5g	m≤5kg: ±5g m>5kg: ±10g	m≤10kg: ±10g m>10kg: ±20g	m≤2,5kg: ±2,5g m>2,5kg: ±5g	m≤5kg: ±5g m>5kg: ±10g	m≤10kg: ±10g m>10kg: ±20g
Veri çıkışı	yok			RS232		
Çalışma sıcaklığı	0~40°C					
Güç kaynağı	şarj edilebilir kurşun asit akü (6V/4Ah)					
Tabla boyutları	300×225mm					

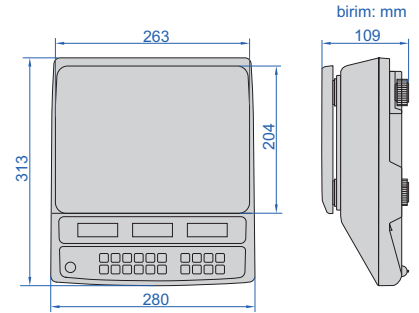


yazıcı (opsiyonel)



8101-30

SAYMA TERAZİLERİ



- LCD ekran, arkadan aydınlatmalı
- Sıfırlama, tara değerini çıkarma, sayma, birikme
- Üst ve alt limit alarmları: miktar, ağırlık
- Aşırı yük alarmı
- Birimler: kg, g, lb, t, h, lb-oz

ÖZELLİKLER

Kod	8101-6	8101-15	8101-30	8101-6D	8101-15D	8101-30D
Maksimum tartım	6kg	15kg	30kg	6kg	15kg	30kg
Minimum tartım	4g	10g	20g	4g	10g	20g
Çözünürlük (d)	0,2g	0,5g	1g	0,2g	0,5g	1g
Hassasiyet (m, yükür)	m≤1kg: ±1g 1kg<m≤4kg: ±2g m>4kg: ±3g	m≤2,5kg: ±2,5g 2,5kg<m≤10kg: ±5g m>10kg: ±7,5g	m≤5kg: ±5g 5kg<m≤20kg: ±10g m>20kg: ±15g	m≤1kg: ±1g 1kg<m≤4kg: ±2g m>4kg: ±3g	m≤2,5kg: ±2,5g 2,5kg<m≤10kg: ±5g m>10kg: ±7,5g	m≤5kg: ±5g 5kg<m≤20kg: ±10g m>20kg: ±15g
Veri çıkışı	yok			RS232		
Çalışma sıcaklığı	-10~40°C					
Güç kaynağı	sarj edilebilir pil (6V/3,2Ah)					
Tabla boyutları	263×204mm					

OPSİYONEL AKSESUARLAR (RS232'li teraziler için)

Yazıcı	8001-PRINTER
Bilgi çıkışı kablo (klavye biçimi)	7302-8001
Kablosuz verici (alıcı gerekir)	7315-8001