



BİLGİ
ÇIKIŞI

DOKUNMATİK
EKRAN

DAHİLİ
KALİBRASYON

ELEKTRONİK YOĞUNLUK TERAZİLERİ

yoğunluk aksesuarları (dahil)



8102-320

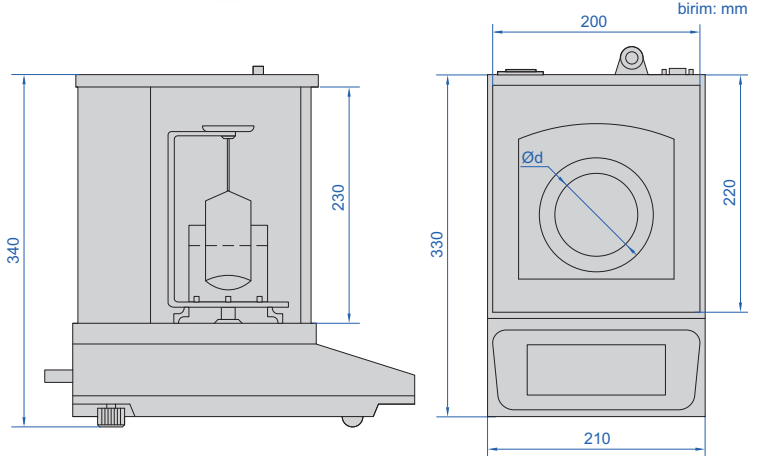
- Katıların ve sıvıların yoğunluğunu ölçmek için uygundur
- Alüminyum alaşımlı gövde, rüzgar siperi, üç yan cam sürgülü kapı
- Altta bir kanca ile
- Tartma, sayma, dara alma, yüzde gösterimi
- Dahili kalibrasyon ağırlıkları, otomatik dahili kalibrasyon
- Birimler: g, ct, ozt, oz, GN, dwt, mg
- Elektromanyetik dengeli sensör
- Geniş dokunmatik ekran
- Bilgi çıkışı



F1 sınıfı kalibrasyon
ağırlığı (dahil)



yazıcı (opsiyonel)



ÖZELLİKLER

Kod	8102-220	8102-320	8102-520	8102-620	8102-1020	8102-1520
Maksimum tartım	220g	320g	520g	620g	1020g	1520g
Minimum tartım	20mg	20mg	100mg	100mg	100mg	100mg
Çözünürlük (d)	1mg	1mg	1mg	1mg	1mg	1mg
Doğrulama aralığı (e)	10mg	10mg	10mg	10mg	10mg	10mg
Hassasiyet (m.yüktür)	m≤50g: ±5mg 50g<m≤200g ±10mg m>200g: ±15mg		m≤500g: ±5mg; m>500g: ±10mg			
Tartım kafesi boyutu (Ød)	Ø90mm				Ø120mm	
Veri çıkışı	RS232					
Çalışma sıcaklığı	15~30°C		18~23°C			
Çalışma nemi	40%~80%RH		50%~70%RH			
Güç kaynağı	220V, 50/60Hz					
Boyut (L×W×H)	330×210×340mm					

STANDART TESLİMAT

Ana ünite	1 adet
Kalibrasyon ağırlığı	1 adet
Yoğunluk aksesuarları	1 set

OPSİYONEL AKSESUARLAR

RS232 kablo	8301-CABLE *
Yazıcı	8303-PRINTER
Bilgi çıkışı kablo (klavye formatı)	7302-8001
Kablosuz verici (alıcı gereklidir)	7315-8301
Kızılıöttesi ve penetrasyon termometresi	0321-IT42

*Bilgisayarları bağlamak için kullanılır