

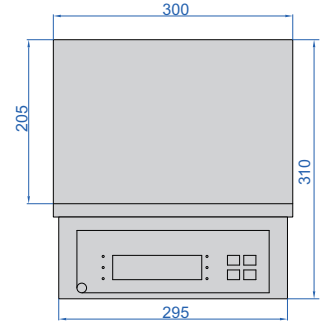
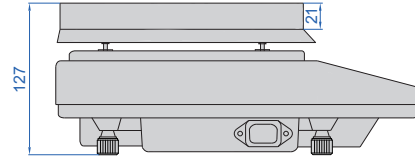
ANTİMANYETİK ELEKTRONİK TERAZİLER

BİLGİ
ÇIKIŞI



8106-30KG

birim:mm



- Otomatik kalibrasyon, sıfır izleme, tartma, sayma, dara alma
- Alüminyum alaşımlı taban, ahşap tabla
- Bilgi çıkışı
- Gerilme dengesi Sensörü
- Birimler: kg, lb

ÖZELLİKLER

Kod	8106-3KG	8106-6KG	8106-10KG	8106-20KG	8106-30KG
Maksimum tartım	3kg	6kg	10kg	20kg	30kg
Minimum tartım	2g	2g	20g	20g	20g
Karar (d)	0,1g	0,1g	1g	1g	1g
Doğrulama aralığı (e)	1g	1g	10g	10g	10g
Hassasiyet (m, yükür)	m≤500g: ±0,5g; 500r<m≤2kg: ±1g m>2kg: ±1,5g		m≤5kg: ±5g; m>5kg: ±10g		m≤5kg: ±5g; 5kg<m≤20kg: ±10g m>20kg: ±15g
Çalışma sıcaklığı	0~40°C				
Çalışma nemi	≤80%RH				
Güç kaynağı	220V, 50/60Hz				
Tava boyutu	205×300mm				

OPSİYONEL AKSESUARLAR

RS232 kablo	8301-CABLE*
Yazıcı	8303-PRINTER
Bilgi çıkışı kablo (klavye biçimi)	7302-8001
Kablosuz verici (alıcı gerekir)	7315-8301

*Bilgisayarlara bağlanmak için kullanılır



yazıcı (opsiyonel)