

SAYMA TERAZİLERİ

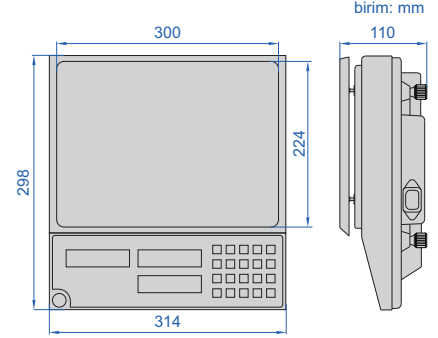
BİLGİ
ÇIKIŞI



VIDEO



8107-3



- Paslanmaz çift tartım kefesini
çelik ve plastik
- Sayma, miktar ayarı,
tek ağırlık ayarı
- Sıfır ayarı, alarm kontrolü,
birikme, sabitleme
- Alüminyum alaşımlı taban
- Gerilme dengesi sensörü
- Veri çıkışı
- Birimler: kg, lb



yazıcı (opsiyonel)

ÖZELLİKLER

Kod	8107-3	8107-6	8107-15	8107-30
Maksimum tartım	3kg	6kg	15kg	30kg
Minimum tartım	2g	4g	25g	20g
Çözünürlük (d)	0,1g	0,2g	0,5g	1g
Doğrulama aralığı (e)	1g	1g	1g	10g
Hassasiyet (m yüküdür)	m≤500g: ±0,5g 500g<m≤2kg: ±1g m>2kg: ±1,5g	m≤500g: ±0,5g 500g<m≤2kg: ±1g m>2kg: ±1,5g	m≤5kg: ±0,5g m>5kg: ±1g	m≤5kg: ±5g 5kg<m≤20kg: ±10g m>20kg: ±15g
Veri çıkışı	RS232			
Çalışma sıcaklığı	0~40°C			
Çalışma nemi	≤80%RH			
Güç kaynağı	giriş voltajı: 220V, şarj edilebilir kurşun asit akü (6V/4Ah)			
Tava boyutları	300×224mm			

OPSİYONEL AKSESUARLARLAR

Rs232 kablo	8301-CABLE *
Yazıcı	8303-PRINTER
Veri çıkış kablosu (klavye formatı)	7302-8001
Kablosuz verici (alıcı gereklidir)	7315-8301

* Bilgisayarlara bağlanmak için kullanılır