

ENDÜSTRİYEL ELEKTRONİK TERAZİLER (TEMEL TİP)

POPÜLER
MODEL



yazıcı (opsiyonel)

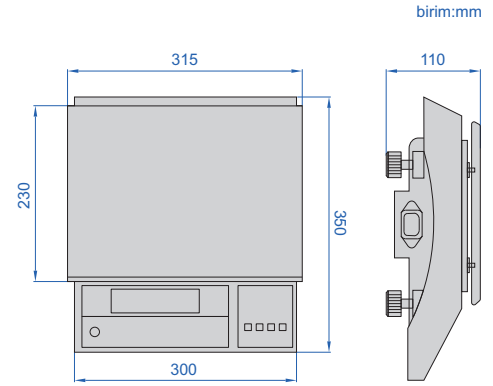


8306-20AD

- Paslanmaz çelik ve plastikten çift tartım kefesi
- Tartma, basit sayma, dara alma
- Gerilme dengesi sensörü
- LCD ekran, arka aydınlatmalı
- Birimler: g, lb, ct, oz
- Aşırı yük alarmı

ÖZELLİKLER

Çalışma sıcaklığı	-10~40°C
Çalışma nemi	≤85%RH
Tabla boyutları	315×230mm
Güç kaynağı	şarj edilebilir kurşun asit pil (6V/4Ah)
Kararlı okuma süresi	≤2s



Kod	Maksimum tartım	Çözünürlük (d)	Minimum tartım	Doğrulama aralığı (e)	Doğrulama sayısı aralık (n)	Hassasiyet(m yüktür)	Veri çıkışı	
8306-10	10kg	1g	20g	10g	1000	m≤5kg: ±5g; m>5kg: ±10g	yok	
8306-15	15kg	1g	20g	10g	1500	m≤5kg: ±5g; m>5kg: ±10g		
8306-20	20kg	1g	20g	10g	2000	m≤5kg: ±5g; m>5kg: ±10g		
8306-30	30kg	1g	20g	10g	3000	m≤5kg: ±5g; 5kg<m≤20kg: ±10g; m>20kg: ±15g		
8306-5A	5kg	0,1g	5g	1g	5000	±0,5g		
8306-10A	10kg	0,1g	5g	1g	10000	m≤5kg: ±0,5g; m>5kg: ±1g		
8306-15A	15kg	0,1g	5g	1g	15000	m≤5kg: ±0,5g; m>5kg: ±1g		
8306-20A	20kg	0,1g	5g	1g	20000	m≤5kg: ±0,5g; m>5kg: ±1g		
8306-10D	10kg	1g	20g	10g	1000	m≤5kg: ±5g; m>5kg: ±10g		RS232
8306-15D	15kg	1g	20g	10g	1500	m≤5kg: ±5g; m>5kg: ±10g		
8306-20D	20kg	1g	20g	10g	2000	m≤5kg: ±5g; m>5kg: ±10g		
8306-30D	30kg	1g	20g	10g	3000	m≤5kg: ±5g; 5kg<m≤20kg: ±10g; m>20kg: ±15g		
8306-5AD	5kg	0,1g	5g	1g	5000	±0,5g		
8306-10AD	10kg	0,1g	5g	1g	10000	m≤5kg: ±0,5g; m>5kg: ±1g		
8306-15AD	15kg	0,1g	5g	1g	15000	m≤5kg: ±0,5g; m>5kg: ±1g		
8306-20AD	20kg	0,1g	5g	1g	20000	m≤5kg: ±0,5g; m>5kg: ±1g		

OPSİYONEL AKSESUARLAR (RS232'li teraziler için)

RS232 kablo	8306-CABLE *
Yazıcı	8306-PRINTER

*Bilgisayarlara bağlanmak için kullanılır