

ENDÜSTRİYEL ELEKTRONİK TERAZİLER

BİLGİ ÇIKIŞI



yazıcı (opsiyonel)

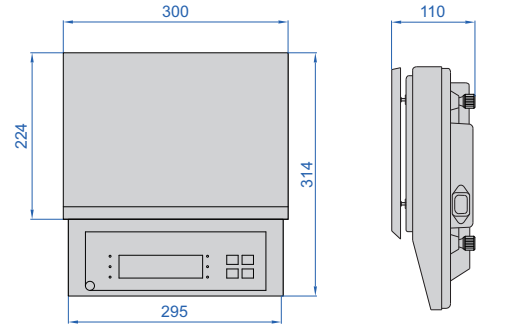


8308-30KB

- Paslanmaz çelik ve plastikten çift tartım keresi
- Otomatik kalibrasyon, sıfır izleme, tartma, sayma,
- tara almaAlüminyum alaşımli taban
- Gerilme dengesi Sensörü
- Bilgi çıkışı
- Birimler: kg, lb

ÖZELLİKLER

Çalışma sıcaklığı	0~40°C
Çalışma nemi	≤80%RH
Tava boyutları	300×224mm
Güç kaynağı	giriş voltajı: 220V, şarj edilebilir kurşun asit akü (6V/4Ah)
Çıktı	RS232



Kod	Maksimum tartım	Karar (d)	Minimum tartım	Doğrulama aralığı (e)	Doğrulama sayısı aralık (n)	Hassasiyet(m yüktür)
8308-3K	3kg	0,1g	2g	1g	3000	m≤500g: ±0,5g; 500g<m≤2kg: ±1g; m>2kg: ±1,5g
8308-6K	6kg	0,1g	2g	1g	6000	m≤500g: ±0,5g; 500g<m≤2kg: ±1g; m>2kg: ±1,5g
8308-10K	10kg	1g	20g	10g	1000	m≤5kg: ±5g; m>5kg: ±10g
8308-15K	15kg	0,5g	25g	1g	15000	m≤5kg: ±0,5g; m>5kg: ±1g
8308-20K	20kg	1g	20g	10g	2000	m≤5kg: ±5g; m>5kg: ±10g
8308-30K	30kg	1g	20g	10g	3000	m≤5kg: ±5g; 5kg<m≤20kg: ±10g; m>20kg: ±15g
8308-3KA	3kg	0,5g	10g	1g	3000	m≤500g: ±0,5g; 500g<m≤2kg: ±1g; m>2kg: ±1,5g
8308-6KA	6kg	0,5g	10g	1g	6000	m≤500g: ±0,5g; 500g<m≤2kg: ±1g; m>2kg: ±1,5g
8308-15KA	15kg	1g	20g	10g	1500	m≤5kg: ±5g; m>5kg: ±10g
8308-30KA	30kg	5g	100g	10g	3000	m≤5kg: ±5g; 5kg<m≤20kg: ±10g; m>20kg: ±15g
8308-10KB	10kg	0,1g	5g	1g	10000	m≤5kg: ±0,5g; m>5kg: ±1g
8308-20KB	20kg	0,1g	5g	1g	15000	m≤5kg: ±0,5g; m>5kg: ±1g
8308-30KB	30kg	0,1g	5g	1g	30000	m≤5kg: ±0,5g; 5kg<m≤20kg: ±1g; m>20kg: ±1,5g

OPSİYONEL AKSESUARLAR

RS232 kablo	8301-CABLE*
Yazıcı	8303-PRINTER
Bilgi çıkışı kablo (klavye biçimi)	7302-8001
Kablosuz verici (alıcı gerekir)	7315-8301

*Bilgisayarlara bağlanmak için kullanılır