



PLATFORM TERAZİLER (TEMEL TİP)

BİLGİ ÇIKIŞI

ÖZELLEŞTİRİLEBİLİR

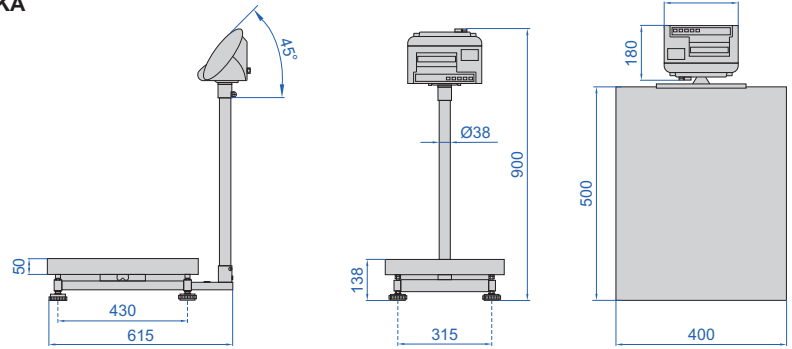


yazıcı (opsiyonel)

8508-61KA

birim: mm

- Sıfır ayarı, basit sayma
- Tartım, tara değerinin çıkarılması
- Aşırı yük alarmı
- Otomatik güç kapatma
- Düşük voltaj göstergesi
- Birimler: kg, lb
- Veri çıkışı



Kod	Maksimum tartım	Çözünürlük (d)	Minimum tartım	Tekrarlanabilirlik	Hassasiyet	Doğrulama aralık (e)	Sayı doğrulama aralık (n)
8508-61KA	61kg	1g	20g	±2g	±3g	10g	6100
8508-110KA	110kg	1g	50g	±2g	±3g	10g	11000
8508-160KA	160kg	1g	50g	±3g	±5g	10g	16000
8508-61K	61kg	10g	200g	±20g	±30g	100g	610
8508-110K	110kg	10g	200g	±20g	±30g	100g	1100
8508-160K	160kg	10g	200g	±20g	±30g	100g	1600
8508-210K	210kg	10g	200g	±20g	±30g	100g	2100
8508-310K	310kg	10g	200g	±30g	±50g	100g	3100

ÖZELLİKLER

Veri çıkışı	RS232
Çalışma sıcaklığı	-10~40°C
Çalışma nemi	30~80%RH
Güç kaynağı	şarj edilebilir kurşun asit akü (6V/4Ah)
Stabilizasyon süresi	≤2s
Malzeme	platform: paslanmaz çelik, taban: karbon çeliği
Platform boyutları	400×500mm
Ağırlık	14kg

OPSİYONEL AKSESUARLAR

RS232 kablosu	8306-CABLE*
Yazıcı	8306-PRINTER

* Bilgisayarlara bağlanmak için kullanılır