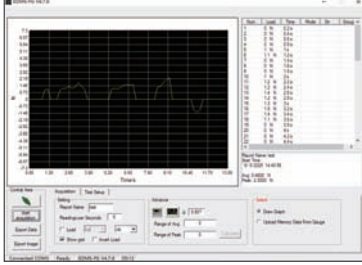


DİJİTAL KUVVET ÖLÇER (YÜKSEK DOĞRULUK)



yazıcı (opsiyonel)



yazılım (dahil)



ISF-DF1KA
tip A

ISF-DF1KB
tip B

ISF-DF10KC
tip C

- Tip A ve B, gerilim ve basınç ölçmek için kullanılır. tip C ise yalnızca basınç ölçmek için kullanılır.
- Pik (max.) ve izleme takip modu
- Tip A: mN, N, gf, kgf, ozf, lbf, tip B: N, kgf, lbf, kN, Mpa, tip C: N, kgf, lbf, kN, tf, MPa
- Tolerans test etme
- 1000 adet kayıt hafızası
- Otomatik kapanma, aşırı yük alarmı
- Metal kasa, dokunmatik tuşlar
- Arkadan aydınlatmalı LCD ekran
- Alt yüz yukarı baktığında ekran ters çevrilir
- İki ekran modu: dijital mod, grafik modu
- Klavye sinyali ile Excel'e iletim sağlar

B tip için aksesuar (dahil)



A tip için aksesuar (dahil)

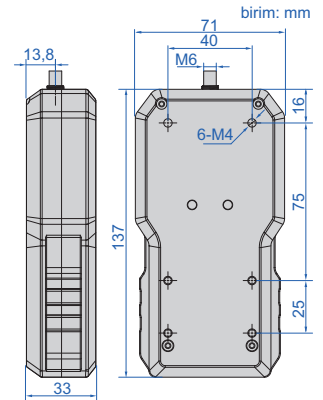


ÖZELLİKLER

Kod	ISF-DF5A	ISF-DF10A	ISF-DF20A	ISF-DF50A	ISF-DF100A	ISF-DF200A	ISF-DF500A	ISF-DF1KA
Tip	A (dahili sensör)							
Yükleme kapasitesi (N)	5	10	20	50	100	200	500	1000
Hassasiyet (N)	0,0005	0,001	0,005	0,005	0,01	0,05	0,05	0,1
Hassasiyet	±0,2% (yük kapasitesi)							
Güç kaynağı	şarj edilebilir pil							

Kod	ISF-DF1KB	ISF-DF2KA	ISF-DF5KA	ISF-DF10KA	ISF-DF20KA
Tip	B (harici sensör)				
Yükleme kapasitesi (N)	1000	2000	5000	10000	20000
Hassasiyet (N)	0,1	0,5	0,5	1	5
Hassasiyet	±0,2% (yük kapasitesi)				
Güç kaynağı	şarj edilebilir pil				

Kod	ISF-DF10KC	ISF-DF20KC	ISF-DF50KC	ISF-DF100KC	ISF-DF200KC
Tip	C (harici sensör)				
Yükleme kapasitesi (kN)	10	20	50	100	200
Hassasiyet (kN)	0,001	0,005	0,005	0,01	0,05
Hassasiyet	±0,2% (yük kapasitesi)				
Güç kaynağı	şarj edilebilir pil				



STANDART TESLİMAT

Ana ünite	1 adet	
AC/DC adaptörü	1 adet	
Yazılım ve USB kablosu	1 adet	
İtme/çekme aksesuarları	tip A	6 adet (düz itme ucu, V uçlu itme ucu, bıçak ağız itme ucu, nokta itme ucu, çekme kelepçesi, uzatma çubuğu)
	tip B	4 adet (düz itme ucu, adaptör, çekme kelepçesi)

OPSİYONEL AKSESUARLAR

Yazıcı	ISF-DF-PRINTER
Test standı	ISF-MT1K
Kablosuz verici (alıcı gereklidir)	7315-ISF-D